



WATT+VOLT
ΡΕΥΜΑ | ΑΕΡΙΟ

WATT AND VOLT M.A.E.

ΕΜΠΟΡΙΑ ΚΑΙ ΠΡΟΜΗΘΕΙΑ ΗΛΕΚΤΡΙΚΗΣ ΕΝΕΡΓΕΙΑΣ

ΚΗΦΙΣΙΑΣ 217Α, 151 24, ΜΑΡΟΥΣΙ, ΤΗΛ.: 2130 189100

ΑΦΜ: 998283692, ΔΟΥ: ΦΑΕ ΑΘΗΝΩΝ

Αριθμός Μητρώου Χρηστών ΕΣΦΑ: Α.Μ.Χ 60

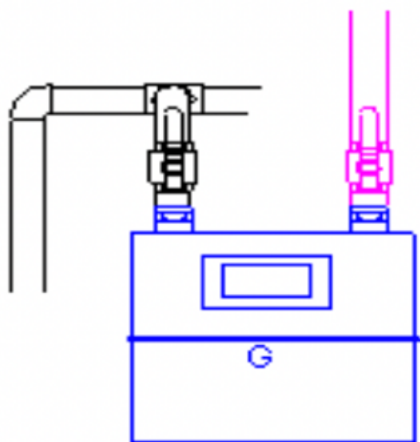
ΕΠΙΣΤΟΛΗ ΕΠΑΝΑΛΕΙΤΟΥΡΓΙΑΣ ΣΥΣΚΕΥΩΝ

Αγαπητέ Καταναλωτή,

Ως Διαχειριστής του Δικτύου Διανομής Φυσικού Αερίου στην περιοχή της Αττικής βελτιώνοντας διαρκώς το πλαίσιο της παροχής τεχνικών υπηρεσιών μας, επιθυμούμε να σας ενημερώσουμε για τις ακόλουθες χρήσιμες πληροφορίες και συμβουλές για τη σωστή διαδικασία απομόνωσης και επαναλειτουργίας της εσωτερικής σας εγκατάστασης. Στην περίπτωση που δεν χρησιμοποιηθούν οι συσκευές σας (π.χ. λέβητας κεντρικής θέρμανσης, ατομικός λέβητας φυσικού αερίου, κλπ.) για μεγάλο χρονικό διάστημα και αποφασίσετε να κλείσετε τη βάνα της εσωτερικής εγκατάστασής σας, θα πρέπει να εκτελούνται οι κάτωθι ενέργειες ώστε να μην ενεργοποιήσετε με λανθασμένο χειρισμό τον αυτόματο μηχανισμό διακοπής παροχής αερίου του ρυθμιστή της παροχής σας:

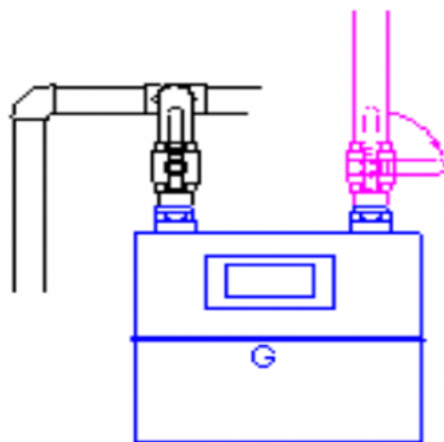
Α) Ενέργειες για το κλείσιμο των συσκευών φυσικού αερίου (Φ.Α.):

- Ελέγχουμε ότι όλες οι συσκευές Φυσικού Αερίου είναι κλειστές.
- Μετακινούμε τη βάνα της εσωτερικής εγκατάστασης που βρίσκεται στην έξοδο του μετρητή Φ.Α. από τη θέση «ανοικτή» στη θέση «κλειστή».



Φάση Α

Βάνα σε θέση «ανοικτή»

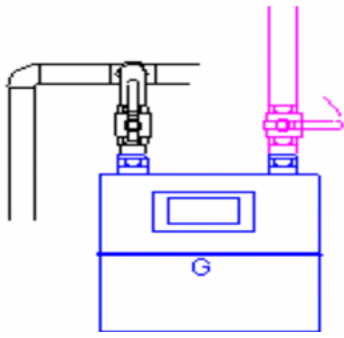


Φάση Β

Βάνα σε θέση «κλειστή»

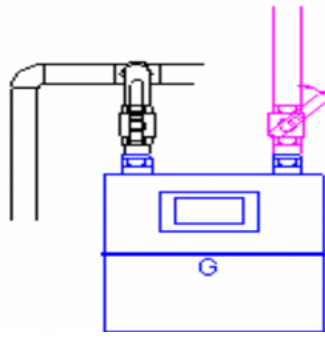
Β) Ενέργειες πριν την έναρξη λειτουργίας των συσκευών Φ.Α.:

- Ελέγχουμε ότι όλες οι συσκευές Φυσικού Αερίου είναι κλειστές.
- Σε περίπτωση που υπάρχει ηλεκτρομαγνητική βάνα στην εσωτερική εγκατάσταση, ελέγχουμε ότι είναι συνδεδεμένη με το ηλεκτρικό ρεύμα και βρίσκεται σε θέση «ανοικτή».
- Ανοίγουμε **σταδιακά**, με ελαφρές κινήσεις, τη βάνα της εσωτερικής εγκατάστασης που βρίσκεται στην έξοδο του μετρητή Φ.Α. μέχρι το σημείο εκείνο που η χειρολαβή της βάνας είναι σε γωνία 45° με τον οριζόντιο άξονα. Περιμένουμε για δέκα (10) δευτερόλεπτα περίπου και στη συνέχεια θέτουμε **σταδιακά** τη βάνα στη θέση «ανοικτή».



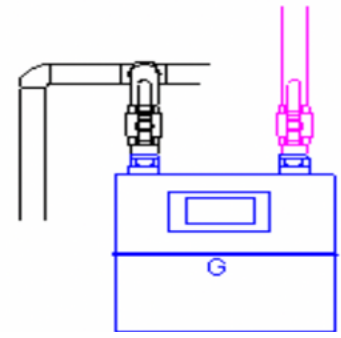
Φάση Α

Βάνα σε θέση «κλειστή»



Φάση Β

Ενδιάμεση θέση βάνας



Φάση Γ

Βάνα σε θέση «ανοιχτή»

- Μετά την ολοκλήρωση του παραπάνω βήματος μπορείτε να επαναλειτουργήσετε τις συσκευές Φ.Α.

Επιπρόσθετα, θα θέλαμε να σας υπενθυμίσουμε ότι η εσωτερική εγκατάσταση και οι συσκευές αερίου λειτουργούν υπό την ευθύνη σας. Για το λόγο αυτό, οι εσωτερικές εγκαταστάσεις Φυσικού Αερίου **πρέπει να ελέγχονται ως προς τη στεγανότητά τους από αδειούχους εγκαταστάτες ανά 4 χρόνια**, σύμφωνα με το Π.Δ. 112/2012, οι οποίοι θα πρέπει να σας εκδίδουν πιστοποιητικό στεγανότητας για το αρχείο σας.

Επίσης, παρακαλούμε να απευθύνεστε σε αδειούχο συντηρητή συσκευών καύσης φυσικού αερίου, σύμφωνα με το Προεδρικό Διάταγμα Π.Δ. 114/2012, για τον κατ' ελάχιστο **ετήσιο προληπτικό έλεγχο** αυτών σύμφωνα με το ΦΕΚ 2654/2011. Η ρύθμιση των μονάδων καύσης αερίου, όπως ορίζεται στην ανωτέρω νομοθεσία πρέπει να επαναλαμβάνεται κατ' ελάχιστον ετησίως και αποτελεί ευθύνη του καταναλωτή.

Τέλος, προτείνουμε τον έλεγχο του συστήματος απαγωγής καπναερίων και τη συντήρηση αυτού από τυχόν υγροποιήσεις, σε συνεργασία πάντοτε με τον επιβλέποντα μηχανικό της εσωτερικής εγκατάστασης Φυσικού Αερίου και σε περίπτωση που κριθεί σκόπιμο, την αντικατάσταση του παλαιού συστήματος απαγωγής με νέο.

Σύμφωνα με την παράγραφο 3.1. του κανονισμού ΦΕΚ 976/Β/28.3.2012, σε περίπτωση νέας εγκατάστασης ή μεταβολών (τροποποιήσεων - επεκτάσεων) σε υπάρχουσα εγκατάσταση, ο καταναλωτής υποχρεώνεται να υποβάλει προς θεώρηση στην Εταιρεία Διανομής Αερίου αντίστοιχη σχετική μελέτη.

Σας ευχαριστούμε εκ των προτέρων για την τήρηση των παραπάνω οδηγιών που θα συμβάλλουν στην ασφαλή και απρόσκοπτη λειτουργία της εγκατάστασής σας. Σε περίπτωση που χρειαστείτε περαιτέρω διευκρινίσεις ή πληροφορίες για οποιοδήποτε θέμα σχετίζεται με τη σύνδεσή σας, η **24ωρη γραμμή εξυπηρέτησης καταναλωτών** της ΕΔΑ Αττικής είναι στη διάθεσή σας στον αριθμό **11322**.

Με εκτίμηση,

Τεχνική Διεύθυνση ΕΔΑ Αττικής